

P O O L T A K

LEIA

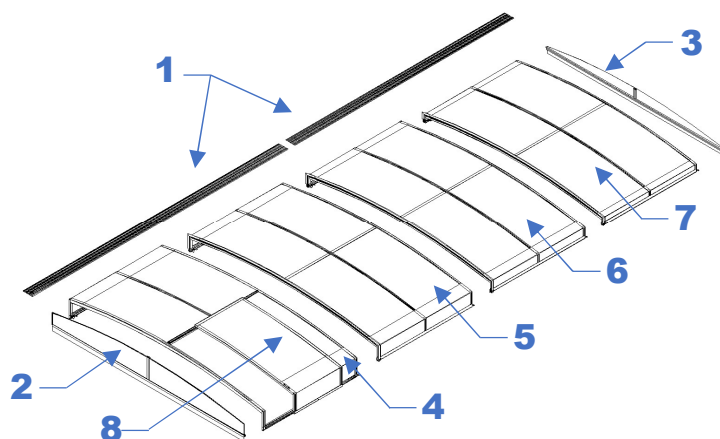
**4x8 utan sarg**

II. Modellspecifik monteringsmanual

## Lista över smådelar

Nr	Beskrivning	Artikelnummer
1	6 x 60 försänkt skruv	71390
2	Betongplugg	71365
3	Skensprint	71371
4	4 x 12 nit antracit	7131001
5A	Stoppbit borste	7131010
5B	M5 x 20 försänkt skruv	7131043
6	Gummilist - insida	71337
7A	Ändstycke H-profil [L-R]	7131038/7131039
7B	4,8 x 38 försänkt skruv	7131036
8	Fäste – tvärstag	7131046
9	Fäste – mittstag	7131047
10	M6 x 12 kullrig skruv	7131035
11	M6 x 20 kullrig skruv	7131016
12	M8 x 55 kullrig skruv	7131044
13	Täcklock [L-R]	7131050/7131049
14	Täcklock (mitten)	7131051
15	Gummilist – utsida	7131055
16A	Lås	71372
16B	Platt mutter	71372
16C	Plugg	71373
16D	Nyckel	71310
17A	Lås [L-R]	7131072/7131073
17B	Bricka	71363
17C	M6 x 16 kullrig skruv	7131016
18A	Fästplatta	7131056
18B	Gängplatta	7131057
18C	Bricka	71363
18D	M6 x 16 kullrig skruv	7131016
19	Borste	7131033
20	Hjulkaslett – skensida	7131040/7131041
21	Hjulkaslett – skenlös sida	7131042
22A	Vippa	71375
22B	M6 mutter	71382
22C	Hylsa	71374
22D	M6 x 25 kullrig skruv	7131058
22E	Klämma	7131059
23A	Handtag – insida	71320
23B	Bricka	71363
23C	4,8 x 25 kullrig skruv	71327
23D	Lock	71321
24A	Handtag – utsida	71318
24B	Bricka	71363
24C	4,8 x 50 kullrig skruv	71300
24D	Lock	71319
25A	Stoppbit	71317
25B	4,8 x 22 försänkt skruv	71326
25C	Plastplugg	7131002
26	Lås	71331
27	4,8 x 50 kullrig skruv	71300
28	Dörrtätning	71362
29	Sektionstätning	7131032
30	Ändstycke H-profil [L-R]	71338/39
31A	Beslag [L-R]	7131005/7131006
31B	Distans	7131048
31C	M6 x 30 kullrig skruv	7131060
32	4,8 x 60 försänkt skruv	71301
33	4,8 x 50 specialskrub	7131008
34	Skenlåsning [L-R]	7131003/713004
35	4,8 x 10 kullrig skruv	71385
36	Stoppbit	71381
37	Ändstycke - skena [L-R]	71347/48
38	6 x 40 försänkt skruv	7131061
39	Markmutter	7131012
40	Markfäste – trädäck	7131007
41A	Stödrulle	7131063
41B	Hylsa	7131064
41C	Bricka	7131065
41D	M6 x 55 kullrig skruv	7131066
42A	Styrhjulssats	7131018
42B	M6 låsmutter	7131067
42C	Bricka	71363
42D	Bricka (stor)	7131065
42E	M6 x 40 kullrig skruv	7131068
43	4,8 x 25 kullrig skruv	71327
44	4,8 x 100 kullrig skruv	7131069
45A	Stoppbit	7131070
45B	4,8 x 38 försänkt skruv	7131036
46	Släplist	7131031
47	Markfäste - betong	7131071
48A	Sektionskloss	7131081
48B	4,8 x 55 försänkt skruv	7131083

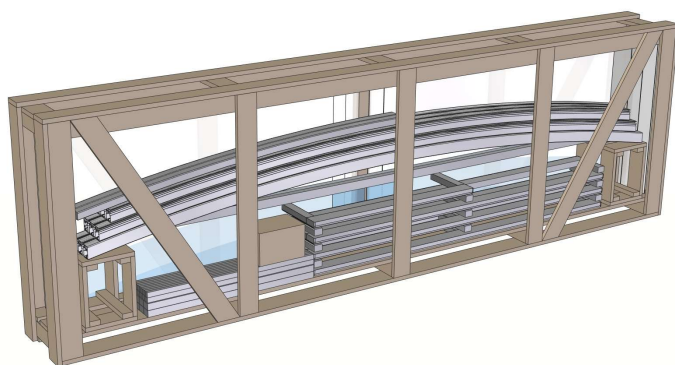
## ÖVERSIKT - Leia 4x8 utan sarg



## LISTA ÖVER DELAR – Leia 4x8 utan sarg

Nr.	Beskrivning	Antal	Avsnitt i monteringsmanual
1	Skenor	2	2
2	Frontgavel	1	7
3	Bakgavel	1	7
4	Största sektionen	1	3
5	Andra sektionen	1	4
6	Tredje sektionen	1	4
7	Fjärde sektionen	1	4
8	Skjutdörr	1	6

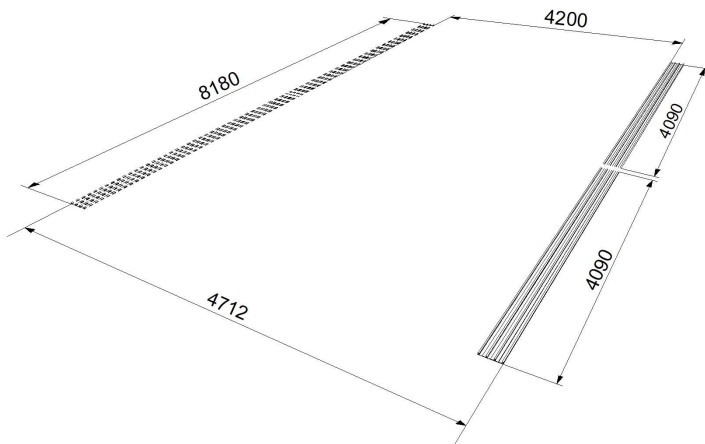
## DIMENSIONER – Leia 4x8 utan sarg



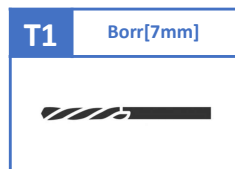
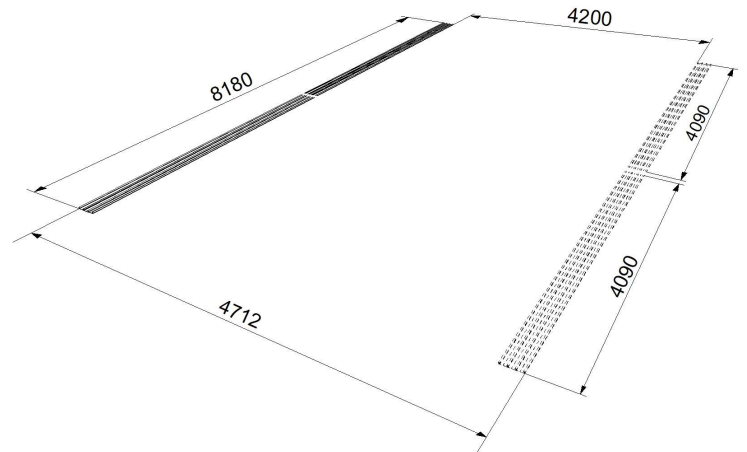
Modell	Fraktmått			Vikt		
Namn	Typ	Panel	Längd	Höjd	Djup	kg
Leia 4x8 utan sarg	H4M	Klar	5100	1350	480	560



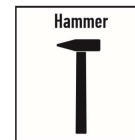
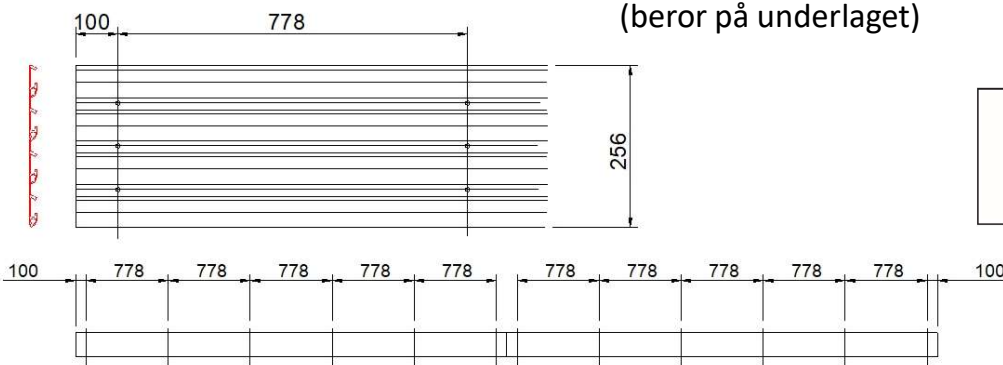
**Skena på höger sida,  
med skjutdörr på vänster sida**



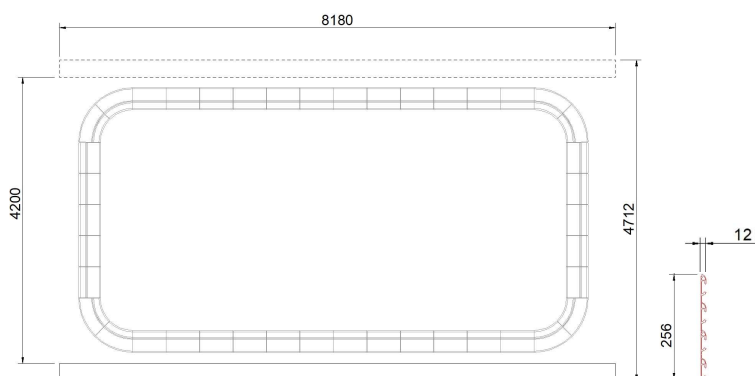
**Skena på vänster sida,  
med skjutdörr på höger sida**



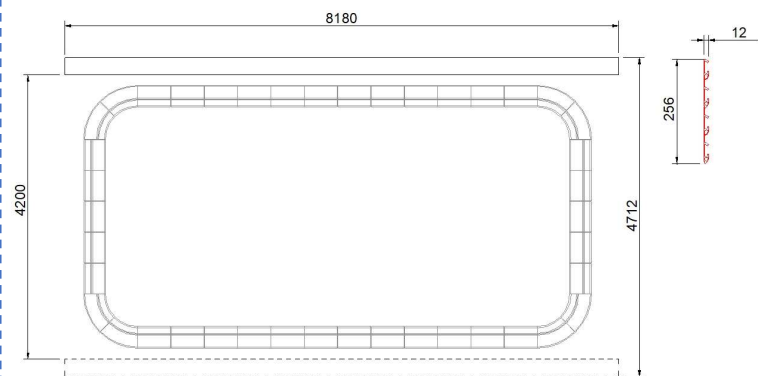
Se nedan förslag på placering av infästningar  
(beror på underlaget)



**Skena på höger sida,  
med skjutdörr på vänster sida**

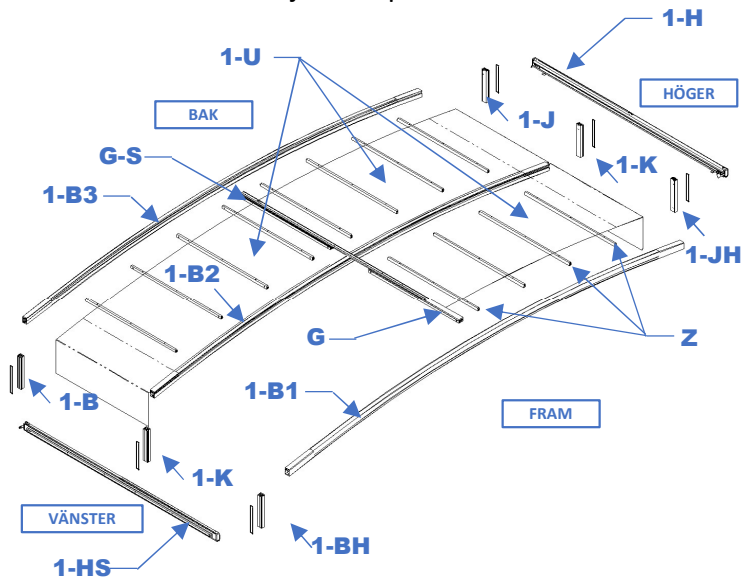


**Skena på vänster sida,  
med skjutdörr på höger sida**

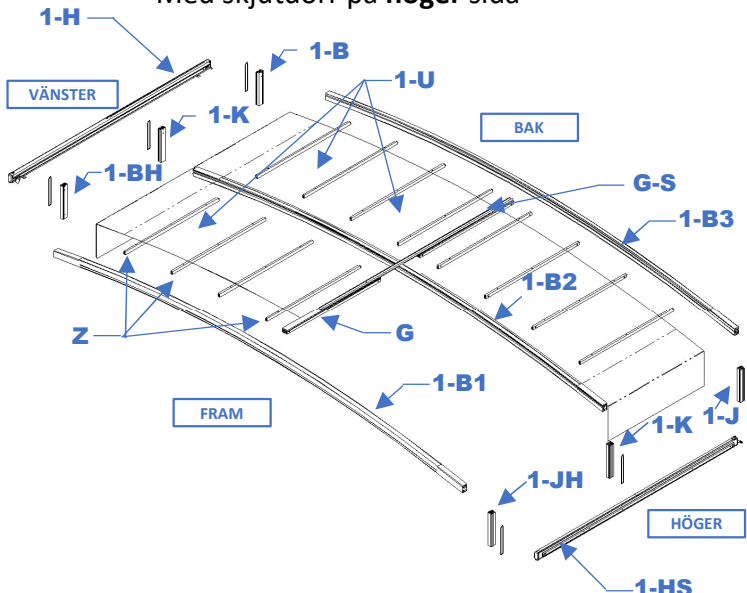




Med skjutdörr på vänster sida

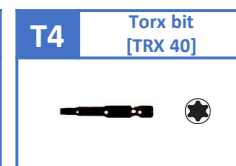
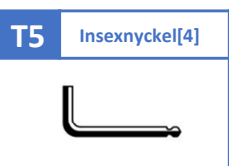
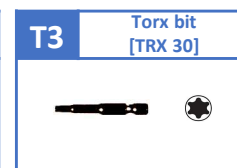
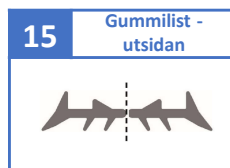
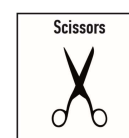


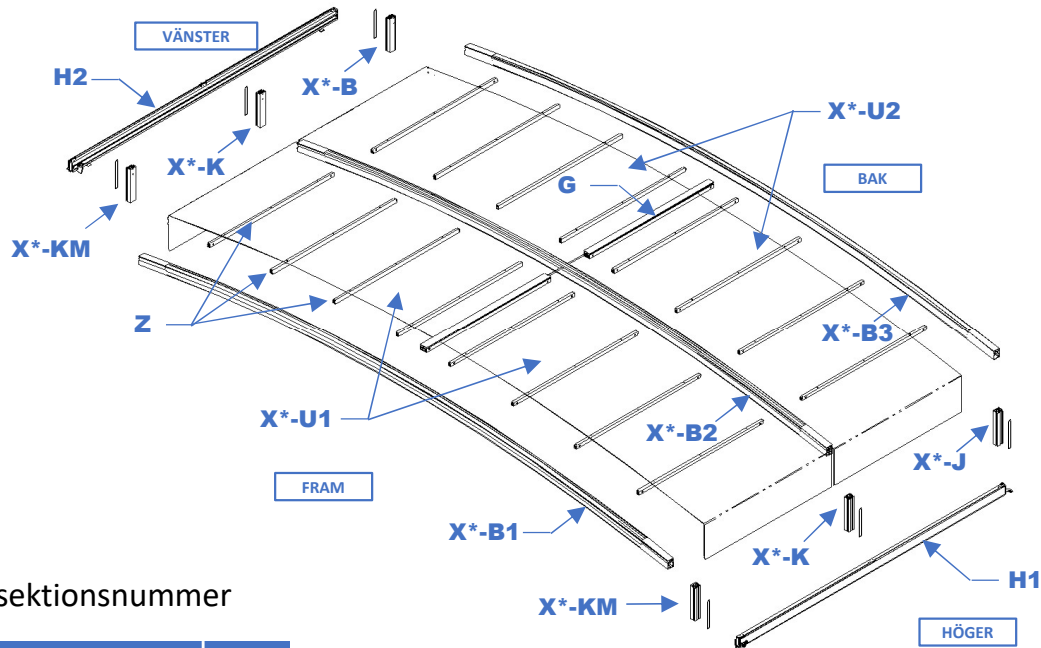
Med skjutdörr på höger sida



Beteckn	Beskrivning	Antal
1-B1	Bågprofil (främre)	1
1-B2	Bågprofil (mitten)	1
1-B3	Bågprofil (bakre)	1
1-H	Horisontell profil	1
1-HS	Horisontell profil med dörrskena	1
1-U	Paneler	3
Z	Tvärstag	12
G	Mittstag	1
G-S	Mittstag med dörrskena	1

Beteckn	Beskrivning	Antal
1-JH	Vertikal profil + täcklock	1
1-K	Vertikal profil + täcklock	2
1-J	Vertikal profil + täcklock	1
1-B	Vertikal profil + täcklock	1
1-BH	Vertikal profil + täcklock	1



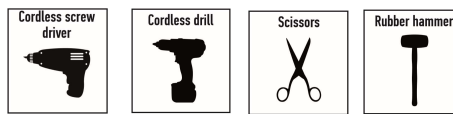


X\*= sektionsnummer

Beteckn	Beskrivning	Antal
X*-B1	Bågprofil (främre)	1
X*-B2	Bågprofil (mitten)	1
X*-B3	Bågprofil (bakre)	1
H1	Horisontell profil (höger)	1
H2	Horisontell profil (vänster)	1
X*-U1	Paneler (främre)	2
X*-U2	Paneler (bakre)	2
Z	Tvärstag	16
G	Mittstag	2

Beteckn	Beskrivning	Antal
X*-J	Vertikal profil + täcklock	1
X*-K	Vertikal profil + täcklock	4
X*-B	Vertikal profil + täcklock	1

st/s = delar per sektion



<b>48</b> Sektionskloss A. Sektionskloss 1 st/s B. 4,8 x 55 2 st/s	<b>4</b> 4 x 12 nit 8 st
--	-----------------------------

<b>5</b> Stopp - borste A. Stopp [L-R] 1- 1 st/s B. M5 x 20 2 st/s	<b>6</b> Gummilist - insida	<b>7</b> Ändstycke A. H lock [L-R] 1-1 st/s B. 4,8 x 38 2 st/s	<b>8</b> Fäste - tvärtag 32 st/s	<b>9</b> Fäste - mittstag 4 st/s	<b>10</b> M6 x 12 kullrig skruv 32 st/s
<b>11</b> M6 x 20 kullrig skruv 8 st/s	<b>12</b> M8 x 55 kullrig skruv 12 st/s	<b>13</b> Täcklock[L-R] 1-1 st/s	<b>14</b> Täcklock(mitten) 4 st/s	<b>15</b> Gummilist - utsida	<b>19</b> Borste 1 st/s
<b>18</b> Vindsäkring A. Fäst-platta 1 st C. Bricka 2 st B. Gäng-platta 1 st D. M6 x 16 2 st	<b>20</b> Hjulcassett - skensida [L-R] 1-1 st/s	<b>21</b> Hjulcassett - skenlös sida 2 st/s	<b>22</b> Upplåsare A. Vippan 1 st/s B. M6 mutter 1 st/s C. Hylsa 1 st/s D. M6 x 25 1 st/s E. Klämma 1 st/s	<b>41</b> Stödrullesats A. Rulle 1 st/s B. Hylsa 1 st/s C. Bricka 1 st/s D. M6x55 1 st/s	<b>42</b> Styrhjulssats A. Guiding wheel 1 st/s B. M6 nut 1 st/s C. Bricka 1 st/s D. Bricka 1 st/s E. M6x40 1 st/s
<b>T3</b> Torx bit [TRX 30]	<b>T4</b> Torx bit [TRX 40]	<b>T5</b> Insex bit [3]	<b>T6</b> Insexnyckel[4]	<b>43</b> 4,8 x 25 kullrig skruv 8 st/s	<b>44</b> 4,8 x 100 kullrig skruv 4 st/s
<b>T7</b> Fönsterputs	<b>T8</b> Nitverktyg				

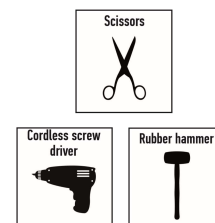


**29** Sektionstätning  
56 mm

**30** Ändstycke [L-R]  
4 -4 st

**31** Låsbeslag  
A. Plate [L-R] 3-3 st  
B. Shim 3 st  
C. M6 x 30 6 st

**48** Sektionskloss  
A. Sektionskloss 2 st  
B. 4,8 x 55 4 st



**15** Gummilist - utsida

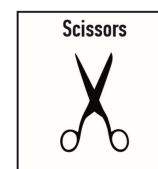
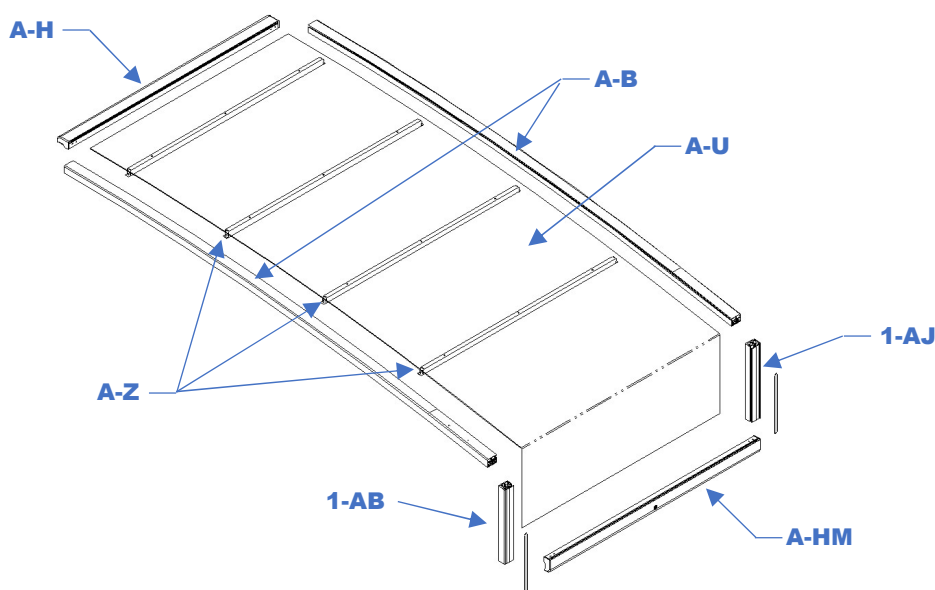
**5** Stopp - borste  
A. Stopp[L-R] 4-4 st  
B. M5 x 20 8 st

**45** Stoppbit  
A. Stopp 1 st  
B. 4,8 x 38 1 st

**T2** Torx bit [TRX 25]

**T7** Fönsterputs

**T8** Nitverktyg



Beteckning	Beskrivning	Antal
A-B	Bågprofil	1
A-B	Bågprofil	1
1-AJ	Vertikal profil (höger) + täcklock	1
1-AB	Vertikal profil (vänster) + täcklock	1
A-H	Horisontell profil (övre)	1
A-HM	Horisontell profil (undre)	1
A-U	Panel – skjutdörr	1
A-Z	Tvärstag	4

**23** Handtag - insida  
A. Handtag 1 st  
B. 4,8 x 25 2 st  
C. Lock 2 st

**24** Handtag - utsida  
A. Handtag 1 st  
B. Bricka 2 st  
C. 4,8 x 50 2 st  
D. Lock 2 st

**4** 4 x 12 nit  
8 st

**13** Täcklock[L-R]  
1-1 st

**15** Gummilist - utsida

**26** Lås  
1 st

**25** Dörrstopp  
A. Stoppbit 2 st  
B. 4,8x22 2 st  
C. Plastplugg 8 st

**27** 4,8 x 50 kullrig skruv  
12 st

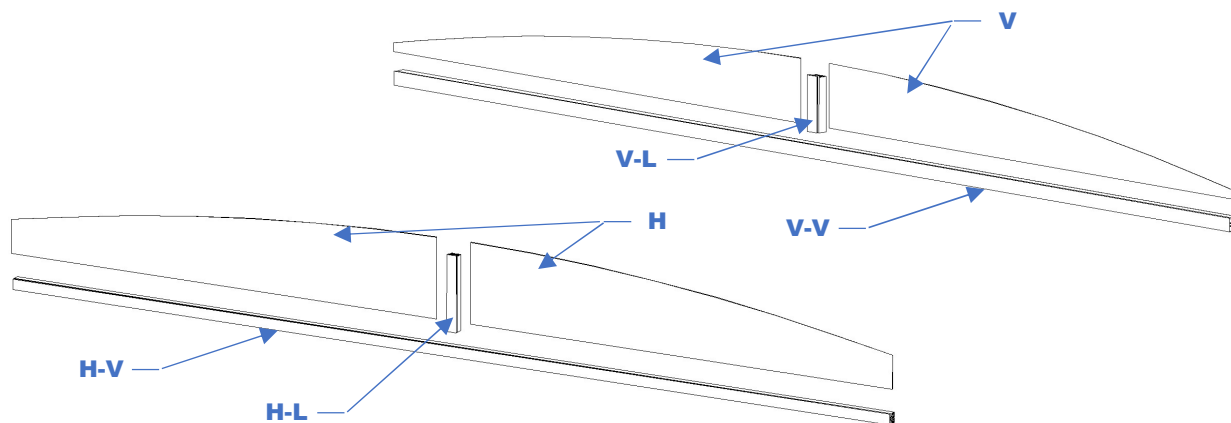
**28** Sektionstätning  
36 mm

**T2** Torx bit [TRX 25]

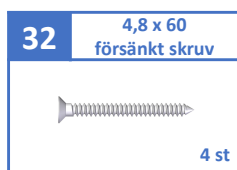
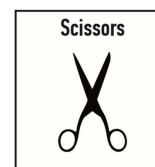
**T7** Fönsterputs

**T8** Nitverktyg

**T10** Borr [4,1 mm]



Beteckning	Beskrivning	Antal
H	Paneler - frontgavel	2
H-L	Vertikal profil - frontgavel	1
H-V	Horisontell profil – frontgavel	1
V	Paneler – bakgavel	2
V-L	Vertikal profil – bakgavel	1
V-V	Horisontell profil - bakgavel	1



8 SLUTMONTERING Leia 4X8



